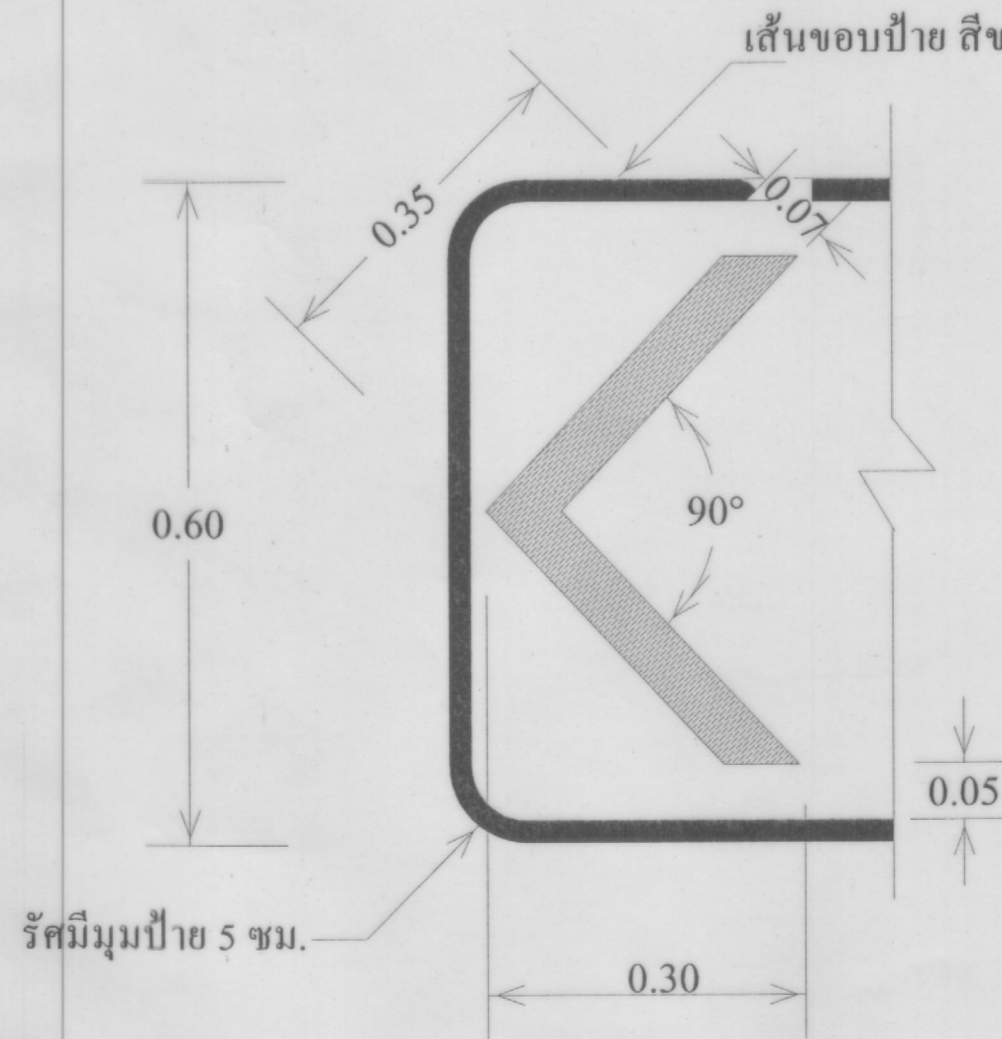
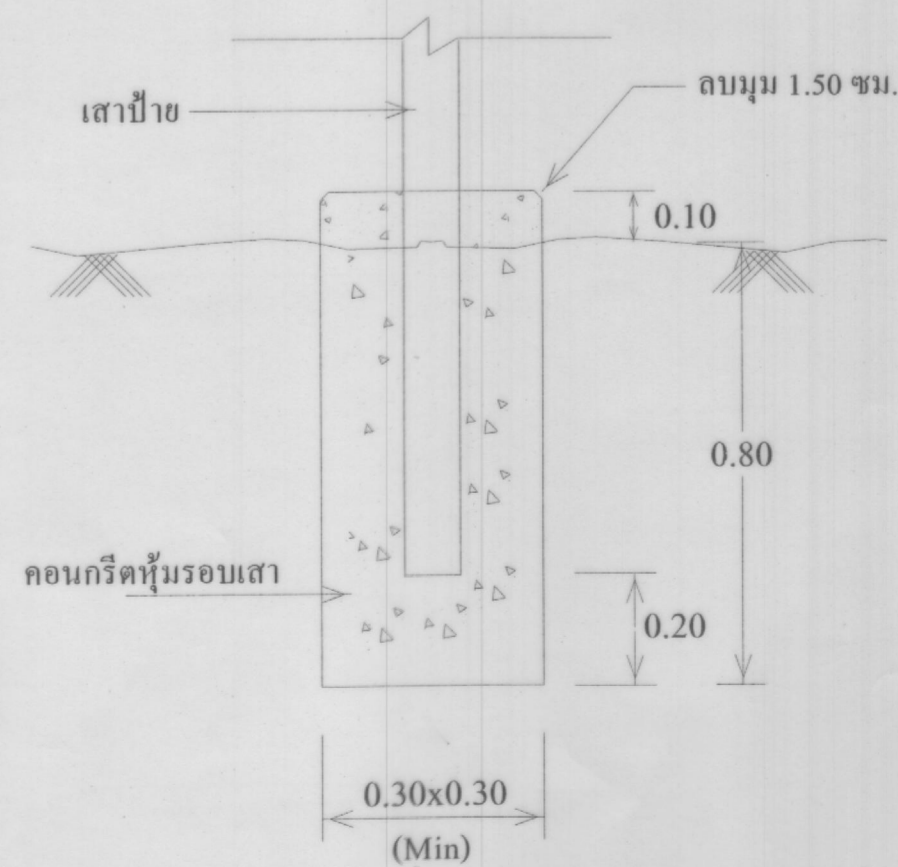


รูปด้านหน้า
มาตราส่วน 1:20

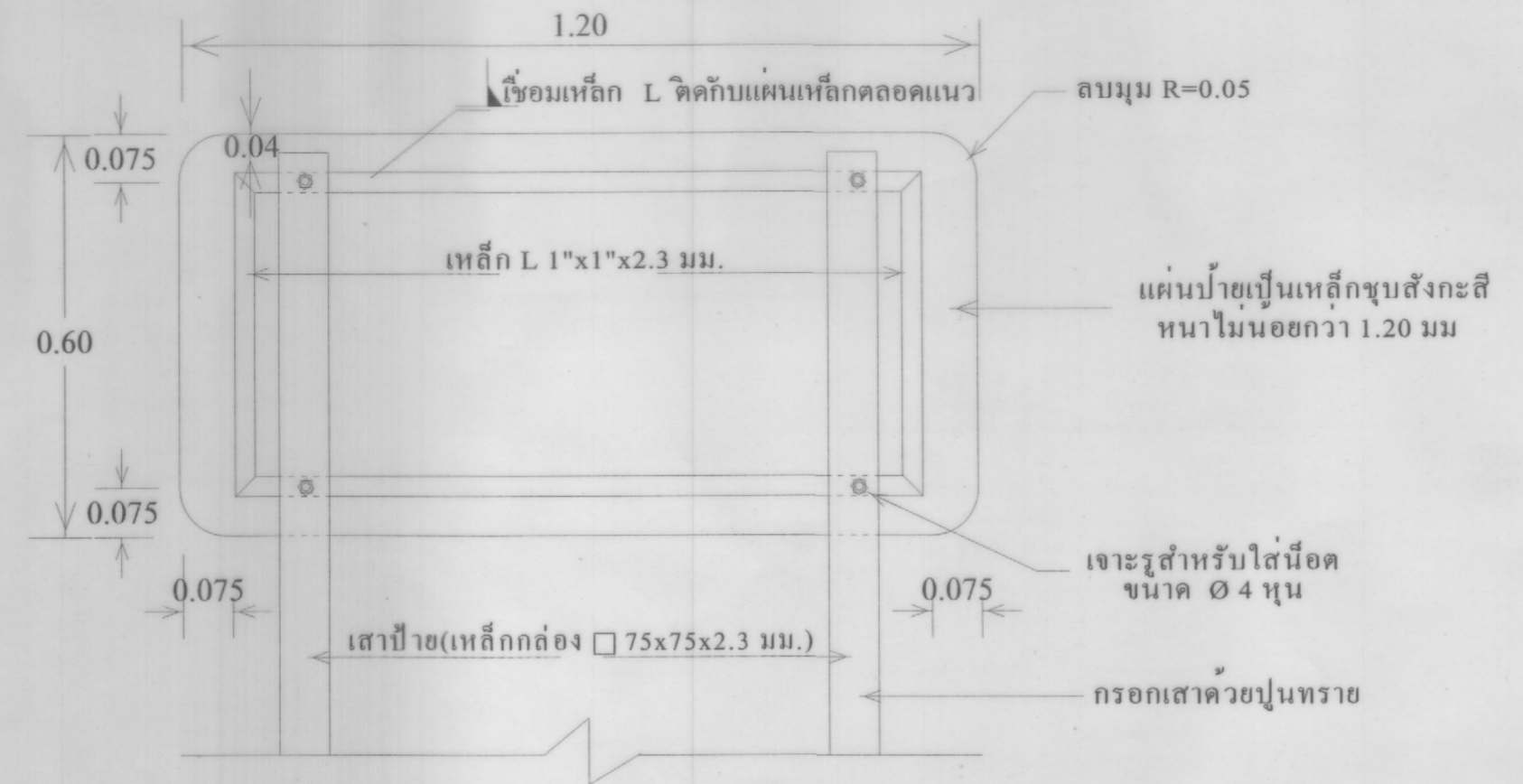
รูปด้านข้าง
มาตราส่วน 1:20



รูปขยายลูกศรชี้บอกทาง
No Scale



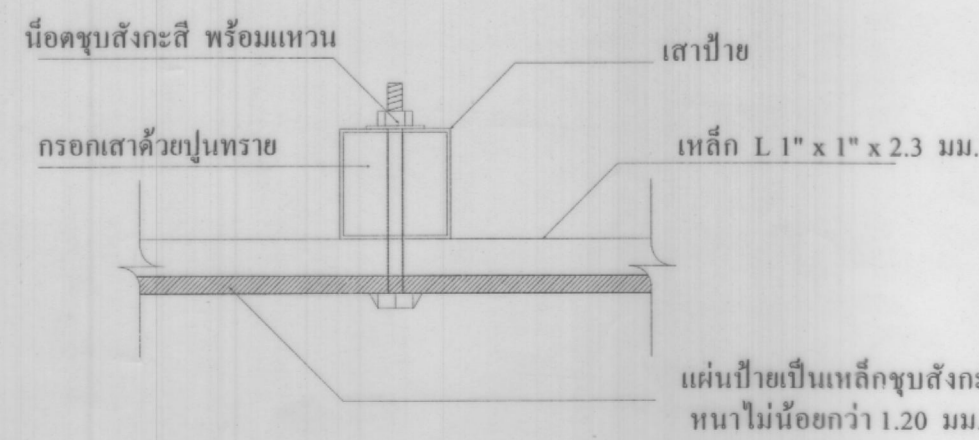
รูปขยาย"ข"
No Scale



ด้านหลัง ป้ายบอกทาง
มาตราส่วน 1:10

ข้อกำหนด

- มาตรการพัฒนาที่ดินให้ใช้เป็นสติ๊กเกอร์สีขาวขนาดเส้นผ่าศูนย์กลางไม่น้อยกว่า 0.30 ม.
- พื้นป้ายใช้สีเขียว โดยใช้แผ่นสะท้อนแสงตาม มอก.606-2549
- ตัวเลข, ตัวอักษร, สัญลักษณ์และเส้นขอบป้าย ใช้สีขาว โดยใช้แผ่นสะท้อนแสงตามมอก.606-2549
- แผ่นป้าย ทำจากแผ่นเหล็กชุบสังกะสีตาม มอก.50-2548 ความหนาไม่น้อยกว่า 1.2 มม.
- เหล็ก L 1" x 1" x 2.3 มม. (ด้านหลัง) ยึดติดด้วยรอยเชื่อม ตลอดแนว
- ด้านหลังแผ่นป้าย พื้นสีรองพื้นจับเหล็ก และพื้นสีเทาแห้งเร็ว ทับอีก 1 ครั้ง
- มิติเป็นเมตร นอกจากระบุไว้เป็นอย่างอื่น



แผ่นป้ายเป็นเหล็กชุบสังกะสี
หนาไม่น้อยกว่า 1.20 มม.

รายละเอียดการยึดเสาป้าย
No Scale

กพฐ. 2	สาวพ.	กรมพัฒนาที่ดิน
สำรวจ	สถาพร แท่นภาค	งานพัฒนาแหล่งน้ำเพื่อการอนุรักษ์ดินและน้ำ บ. หนองจาง ม.5 ต. โนนสำราญ อ. แก่งสนามนาง จ. นครราชสีมา
เขียน	จักรีพล สุวรรณวงษ์	
วิศวกร	<i>[Signature]</i> กย. 62739	แสดงแบบ - รายละเอียดป้ายบอกทางเข้าโครงการฯ - ชื่อกำหนดป้ายทางบอกเข้าโครงการฯ
วิศวกร	<i>[Signature]</i> สย. 11394	
หัวหน้างาน	<i>[Signature]</i>	วันที่ 10/05/59 แผ่นที่ 03 / 13
หัวหน้าฝ่าย	<i>[Signature]</i>	
ศอ. กพฐ. 2	<i>[Signature]</i>	
ศอ. สาวพ.	<i>[Signature]</i>	วันที่ 10/05/59 แผ่นที่ 03 / 13
อธิบดี	<i>[Signature]</i>	รหัสฯ นม. 0259 เลขที่ 15659 น.